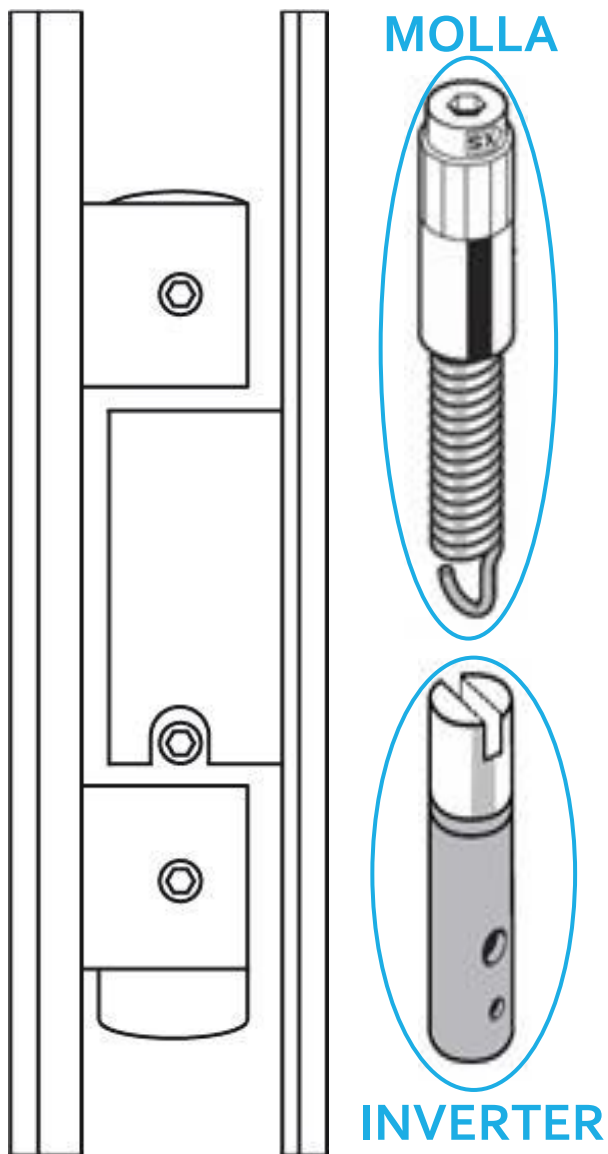


HINGY



La cerniera HINGY sfrutta due forze: quella della molla e quella del sistema INVERTER

- La prima forza - MOLLA

E' la carica che immagazzina la molla al momento della sua apertura

- La seconda forza - INVERTER

È quella che genera INVERTER.

Ha due momenti:

1 - Tra 90° e 45° che si contrappone alla forza di richiusura della molla

2 - Tra 45° e 0° che si abbina alla forza di richiusura della molla, dando una spinta finale che aiuta ulteriormente la richiusura della porta